

Chez Verano®, confort et ambiance vont de pair. Le store St. Tropez® allie plaisir et protection optimale. Votre habitation reflète votre personnalité: choisissez la protection solaire qui vous conviendra le mieux parmi le vaste choix de la collection Verano®.



## V360-St. Tropez

Store banne à bras articulés

Coffre

Le store St. Tropez® fait partie du vaste assortiment de stores solaires disponibles chez Verano®. C'est un excellent store coffre avec un design arrondi. Le système d'éclairage intégré dans le store est breveté et disponible en option.



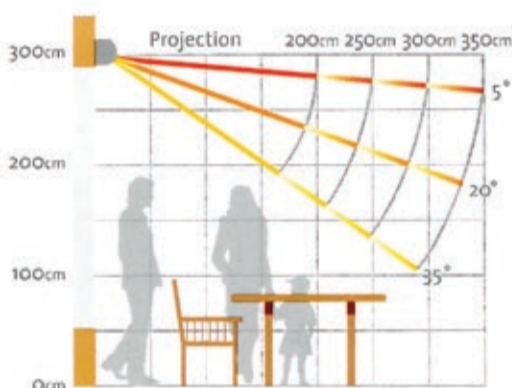
LV360-486-071211FR(4)

### Une technique stable

Le St. Tropez® s'installe avec une inclinaison de 5° à 35° (voir le schéma à droite). L'avancée est de 200, 250, 300 ou 350 cm. L'armature est parfaitement réglable, ce qui garantit une fermeture optimale de votre store.

### Des matériaux de haute qualité

- Les profils sont en aluminium extrudé.
- Les boulons et les écrous sont en acier inoxydable.



### Garantie d'usine

Verano® vous offre une garantie de 5 ans pour tous ses produits sous réserve que les instructions de montage, d'entretien et d'utilisation soient suivies. La garantie des parties électriques est de 5 ans.

### Un service optimal

Le St. Tropez® est fabriqué en version standard avec un mécanisme souple à manivelle, mais une version électrique est également disponible. Vous pouvez également équiper votre St. Tropez® des options suivantes : un programmateur horaire, et un automate pour le vent ou le soleil. Ces options commandent l'ouverture et la fermeture de votre store de façon totalement automatisée, à des moments que vous choisissez, ou déterminés par les circonstances.



**Protection coffre:** En position fermée la toile est entièrement protégée, enfermée dans le système.

Couleur du cadre	Standard	Supplément
Anodisé	•	
RAL 9010 Blanc		6%
RAL 9001 Ivoire		6%

Largeur	250cm	300cm	350cm	400cm	750cm	1200cm
Projection 200 cm	[Diagram showing projection lines]					
Projection 250 cm	[Diagram showing projection lines]					
Projection 300 cm	[Diagram showing projection lines]					
Projection 350 cm	[Diagram showing projection lines]					

couplé partir de 751 cm

### Variété des toiles

Le choix de la toile détermine largement l'atmosphère et le rayonnement du store. Demandez notre dépliant Urban Colors pour avoir une vision complète de notre gamme!

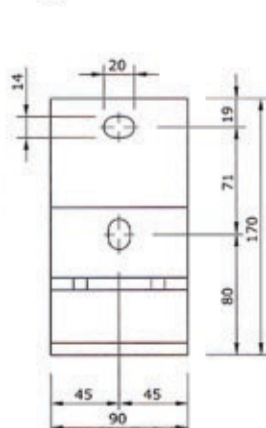


### Certification CE

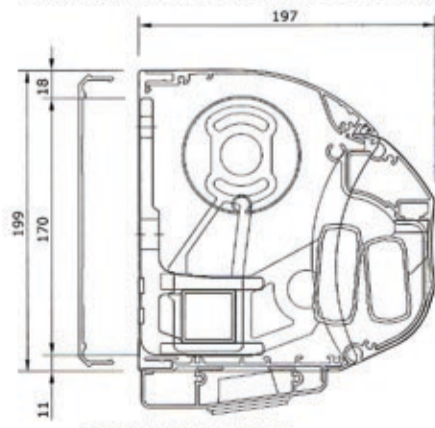
La certification CE démontre que le produit répond aux normes de sécurité européennes les plus récentes!

### Dimensions

#### Support mural



#### Coupe du store avec capot arrière et éclairage



\* Capot arrière: en option  
Eclairage: en option

Votre revendeur Verano®:

