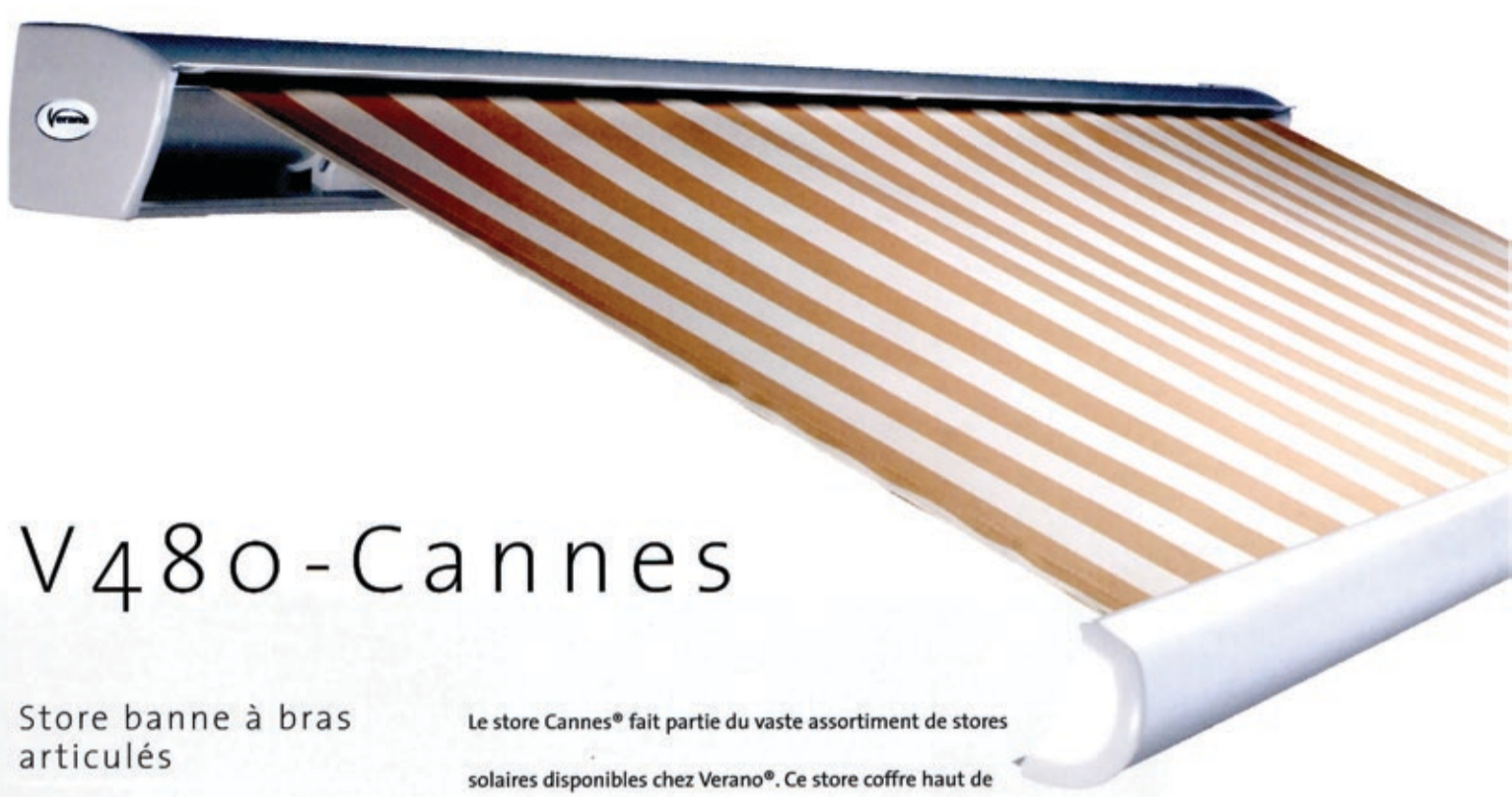


Chez Verano®, le confort et l'atmosphère vont de pair. La protection solaire Cannes® vous offre un vrai plaisir et une protection optimale. Votre habitation reflète votre personnalité, choisissez donc la protection solaire qui vous conviendra au mieux parmi le vaste choix de la collection Verano®.



V480-Cannes

Store banne à bras articulés

Coffre

Le store Cannes® fait partie du vaste assortiment de stores solaires disponibles chez Verano®. Ce store coffre haut de gamme d'un de-sign élégant est robuste grâce à une conception et des composants de qualité supérieure. La barre de charge avant est compacte et joliment arrondie. Ce store convient tout particulièrement aux grandes dimensions, pouvant aller jusqu'à 1200 cm. Eclairage intégré disponible en option.



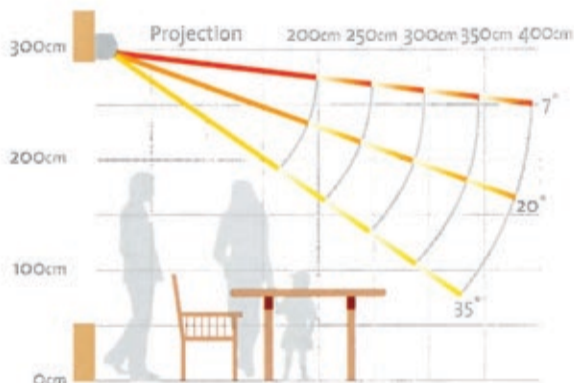
LV480-379-080421FR(4)

Une technique stable

Le Cannes® s'installe avec une inclinaison de 7° à 35° (voir le schéma à droite). L'avancée est de 200, 250, 300, 350 ou 400 cm. L'armature est parfaitement réglable, ce qui garantit une fermeture optimale de votre store.

Des matériaux de haute qualité

- Les profils sont en aluminium extrudé.
- Les boulons et les écrous sont en acier inoxydable.



Garantie d'usine

Verano® vous offre une garantie de 5 ans pour tous ses produits sous réserve que les instructions de montage, d'entretien et d'utilisation soient suivies. La garantie des parties électriques est de 5 ans.

Un service optimal

Le Cannes® est fabriqué en version standard avec un mécanisme souple à manivelle, mais une version électrique est également disponible. Vous pouvez également équiper votre Cannes® des options suivantes : un programmateur horaire, et un automate pour le vent ou le soleil. Ces options commandent l'ouverture et la fermeture de votre store de façon totalement automatisée, à des moments que vous choisissez, ou déterminés par les circonstances.



Protection coffre: En position fermée la toile est entièrement protégée, enfermée dans le système.

Couleur du cadre	Standard	Supplément
Anodisé	•	
RAL 9001 Ivoire		5%
RAL 9016 Blanc		5%
RAL 8077 Brun		10%

Largeur	260cm	310cm	360cm	410cm	460cm	700cm	800cm	925cm	1200cm
Projection 200 cm	•	•	•	•	•	•	•	•	•
Projection 250 cm		•	•	•	•	•	•	•	•
Projection 300 cm			•	•	•	•	•	•	•
Projection 350 cm				•	•	•	•	•	•
Projection 400 cm					•	•	•	•	•

Variété des toiles

Le choix de la toile détermine largement l'atmosphère et le rayonnement du store. Demandez notre dépliant Urban Colors pour avoir une vision complète de notre gamme!



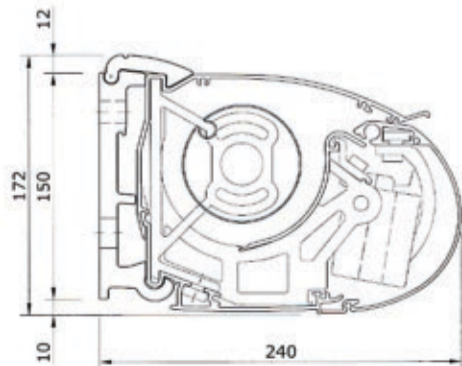
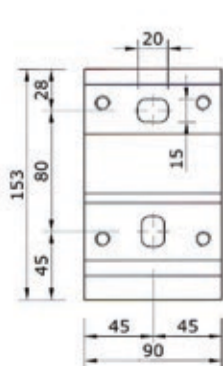
Certification CE

La certification CE démontre que le produit répond aux normes de sécurité européennes les plus récentes!

Dimensions

Soutien mural

Coupe du store



Votre revendeur Verano®:

